

エアシーダー ベント シリーズ



「ベント」シーダーの数々の特長

- パワーハロー／ロータリーハロー／ディスクハロー／ケンブリッジローラーなど様々なインプリメントに搭載可能
- トラクターを選ばない12V電動式
- 「コントロールパネル」で集中操作、制御
- 種子／粒状肥料サイズや比重、散布量に合わせロータリーフィーダーを組み替え可能
- ホッパー内にアジテーター、残量センサーを標準装備
- 車速連動式散布量コントロール、枕地での自動ストップ機構装備*

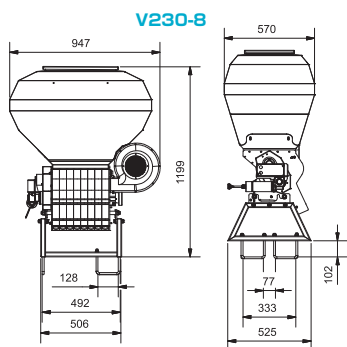
*トラクターに7ピンコネクタが無い場合、ホイールセンサー、リンケージセンサーなどを別売供給可。



高機能

ベント・コントロールパネル

- 作業開始・停止をワンボタン操作
- 作業速度、ロータリーフィーダー回転数・ブローワ回転数、ホッパー空アラームなどを表示
- ブローワ／フィーダー回転数は任意で調整可能
- 車速連動式散布、枕地での自動停止・作業開始など、7ピンケーブルでトラクターから信号受信
- 自動キャリブレーション機能装備
- 最大75パターンの散布データメモリー



Technical Specification

	V120	V230-8	V230-16	V500-8	V500-16
ホッパー	120L	230L		500L	
ホース本数	8	8	16	8	16
ファン数 (最大散布幅)	1 (~ 6m)	1 (~ 6m)	2 (~ 12m)	1 (~ 6m)	2 (~ 12m)
重量	61kg	67kg	78kg	105kg	177kg

輸入元

Homepage <http://www.viconjapan.com>



札幌営業所 / 〒066-0077 北海道千歳市上長都1121番地2
 帯広営業所 / 〒082-0005 北海道河西郡芽室町東芽室基線19-1
 東北営業所 / 〒028-3621 岩手県紫波郡矢巾町広宮沢10-520-11
 関東営業所 / 〒969-0101 福島県西白河郡泉崎村泉崎第一工業団地
 九州営業所 / 〒861-8041 熊本県熊本市東区戸島町 438-1
 TEL0123-26-2241 FAX0123-26-2230
 TEL0155-62-6401 FAX0155-62-6403
 TEL019-614-9520 FAX019-614-9522
 TEL0248-53-4121 FAX0248-53-4123
 TEL096-237-7766 FAX096-237-7767

▲ 安全のために：製品は取扱説明書をよく読んで正しくお使いください。
 外観および、装備・仕様は改良のため予告なく変更されることがあります。 20 03 01