

フェリーオフセットシュレッダー

取扱説明書

ZMT 1600/1800/2000

ZMT-E 1600/1800/2000

ZT2300/ZTE2300

安全に正しくお使いいただくために、この取扱説明書をご使用前に必ずお読みください。

いつまでも大切に保存してください。

はじめに

このたびはビコン製品をお買い上げいただきありがとうございました。

この取扱説明書は、製品の正しい取扱い方法、注意事項について説明しています。

ご使用前に必ずよくお読みいただき十分理解され、お買い上げの製品を正しくお取扱いいただき、安全な作業をするためにご活用ください。

お読みになった後必ず大切に保存し、ご使用中にわからないことがあった時には取出してお読みください。なお、製品の仕様変更などにより、お買い上げの製品とこの説明書の内容が一致しない場合がありますので、あらかじめご了承ください。

安全 第一

この取扱説明書に記載した注意事項や機械に貼られた警告ラベルは、人身事故の危険が考えられる重要な項目です。ご使用前によく読んで必ず守ってください。

注意表示について

この取扱説明書では、とくに重要と考えられる取扱い上の注意事項について次のように表示しています。



注意事項を守らないと、死亡または重傷を負うことになるものを示します。



注意事項を守らないと、死亡または重傷を負う危険性があるものを示します。



注意事項を守らないと、けがを負うおそれのあるものを示します。

重要

注意事項を守らないと、機械の損傷や故障のおそれがあるものを示します。

同封の「安全説明確認カード」と「保証書」には、必要事項が必ず記入されていることを確認してください

安全に作業するために

本製品をご使用になる前に、この取扱説明書をよく読み理解したうえで安全な作業を行ってください。安全に作業するため守っていただきたい注意事項は下記のとおりですが、これ以外にも本文の中で「警告サイン」として説明のつどりとらせております。

1. 一般注意事項



取扱説明書を読む

共同作業や他人に機械を貸す場合は、使用者全員が取扱説明書をよく読んでから使用するよう指導してください。

傷害事故や機械の破損の原因となります。



作業に適した服装をする

袖口、襟口がきっちりとした作業着を着用してください。

回転部に巻き込まれたり、機械に引っ掛かったりするおそれがあります。

死亡や重大な傷害事故の原因となります。



点検・整備をする

機械の使用前後には必ず点検・整備をしてください。ボルト、ナットのゆるみ、機械の損傷などをチェックし、増し締めおよび修理をしてください。

傷害事故や機械の破損の原因となります。



改造しない

この機械の改造をしないでください。

純正のアタッチメントやパーツ以外は取付けないでください。

傷害事故や機械の破損の原因となります。



他の目的で使用しない

機械はそれぞれの作業用途に合わせて製造されています。

機械の破損の原因となります。



公道走行時は作業機の装着禁止

公道を走行する時は、トラクターから作業機を取り外してください。

道路交通法違反です。

2. 始業時の注意事項

危険

ナイフ取付けボルト、ナットの点検

ボルト、ナットのゆるみがないか点検し、所定のトルクで締めてください。
作業中にナイフが外れて、死亡や重大な障害事故または周囲の器物破損の原因となります。

警告

安定停止した状態で点検、整備を行う

機械が安定停止した状態で置かれていることを確認した後、点検・整備を行ってください。不安定な状態や停止していないときは機械が動いたりして、傷害事故の原因となります。

警告

安全カバーの点検

安全カバー、PTOシャフトのカバーなどすべてのカバー類の取付を点検してください。カバーの外れ、破損、不完全な取付は、死亡や重大な傷害事故の原因となります。

3. トラクターへの着脱時の注意事項

危険

機械を着脱するときはトラクターのエンジンを止める

トラクターのPTOを切り、エンジンを止めた状態にして、作業機をトラクター3点リンクヒッチやドローバーに着脱してください。
死亡や重大な傷害事故の原因となります。

危険

PTOシャフトの着脱と機械の点検、調整時はエンジンを止める

トラクターのPTOを切り、エンジンを停止し、キーを外してから行ってください。トラクターやPTOが急に動きだし、回転部に巻き込まれたり、トラクターや機械との接触などにより、死亡や重大な傷害事故の原因となります。

危険

人（子供）を近づけない

作業機の着脱は一人で行い、人とくに子供に注意し周囲に近づけないようにしてください。接触やはさまれたりして重大な傷害事故の原因となります。

危険

PTOを回すときは周囲に人を近づけない

トラクターのPTOを入れ、作業機の回転をスタートさせるときは、人を機械に近づけないでください。とくに子供には注意し、機械の後ろに人がいないことを確認してください。

石・れきなどが飛散し、死亡や重大な傷害事故の原因となります。

警告

トラクターと機械の間に立たない

トラクターを移動させて着脱するとき、トラクターと機械の間に立たないでください。

接触やはさまれて、死亡や重大な傷害事故の原因となります。

警告

機械の下に入らない

機械を上げたとき、機械の下にもぐったり、足を踏み込んだりしないでください。トラクターのエンジンを停止していても機械の自重やその他の原因で下降し、傷害事故の原因となります。

注意

平坦な場所で着脱する

機械が安定した状態を保てる、平坦な場所で行ってください。不安定な状態では、機械が転倒して事故の原因になるほか、トラクターが動き重大な傷害事故の原因となります。

警告

回転半径内に入らない

トラクターの回転半径は、作業機を取付けた場合、トラクターを含めた全体の回転半径が大きくなります。

接触して傷害事故の原因となります。

4. 作業時の注意事項

危険

人を近づけない

刈取り作業の開始時および作業中は、石・れきなどが飛散する範囲内に人を近づけないでください。死亡や重大な傷害事故の原因となります。

危険

作業機の調整はエンジンを止めてから

調整をするときは、トラクターのPTOを切りエンジンを止めてから行ってください。トラクターや機械が急に動きだし、回転部に巻き込まれたり、接触などにより死亡事故や重大な傷害事故の原因となります。

危険

回転部が停止するまで作業機に近づかない

回転の停止操作（PTOを切るなど）を行った後、すぐには止まらずしばらく回転（ナイフ回転など）しています。
接触などにより傷害事故の原因となります。

危険

PTOシャフトには近づかない

機械が回転中は、PTOシャフトに近づかないでください。

衣服、手、毛髪などが巻き込まれ死亡や重大な傷害事故の原因となります。

警告

傾斜地での急旋回はしない

トラクターが転倒し、重大な傷害事故の原因となります。

5. 作業終了後、格納時の注意事項

警告

平坦な場所に格納する

人が近づかないような場所で、かつ平坦な場所に安定した状態で格納して下さい。不安定な場合、転倒して傷害事故を引き起こしたり機械の破損の原因となります。

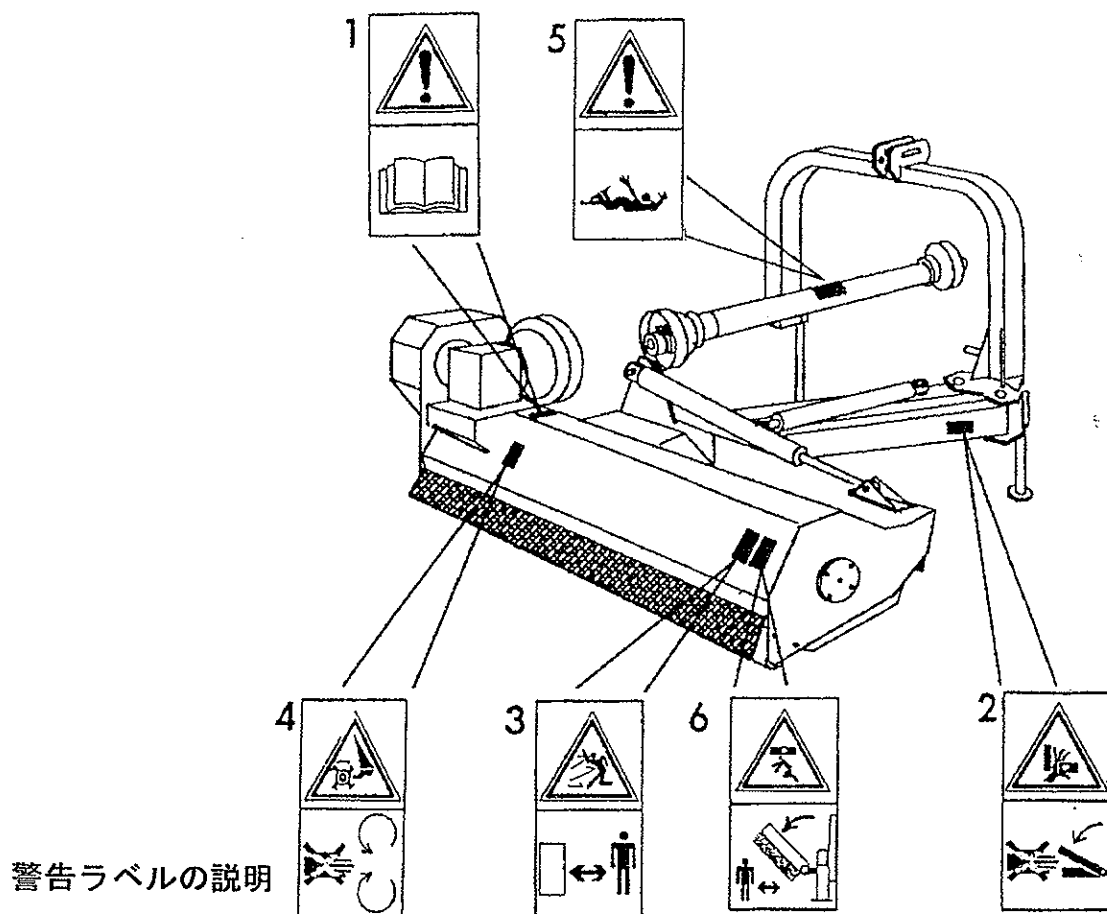
注意

作業機の上に乗らない

とくに、子供が上に乗って遊ばないように注意してください。
転倒して、傷害事故の原因となります。

警告ラベルの貼りつけ位置

安全にお使いいただくために、下図の位置に警告ラベルを貼っています。
破損、紛失した場合は新しいものに貼りなおしてください。



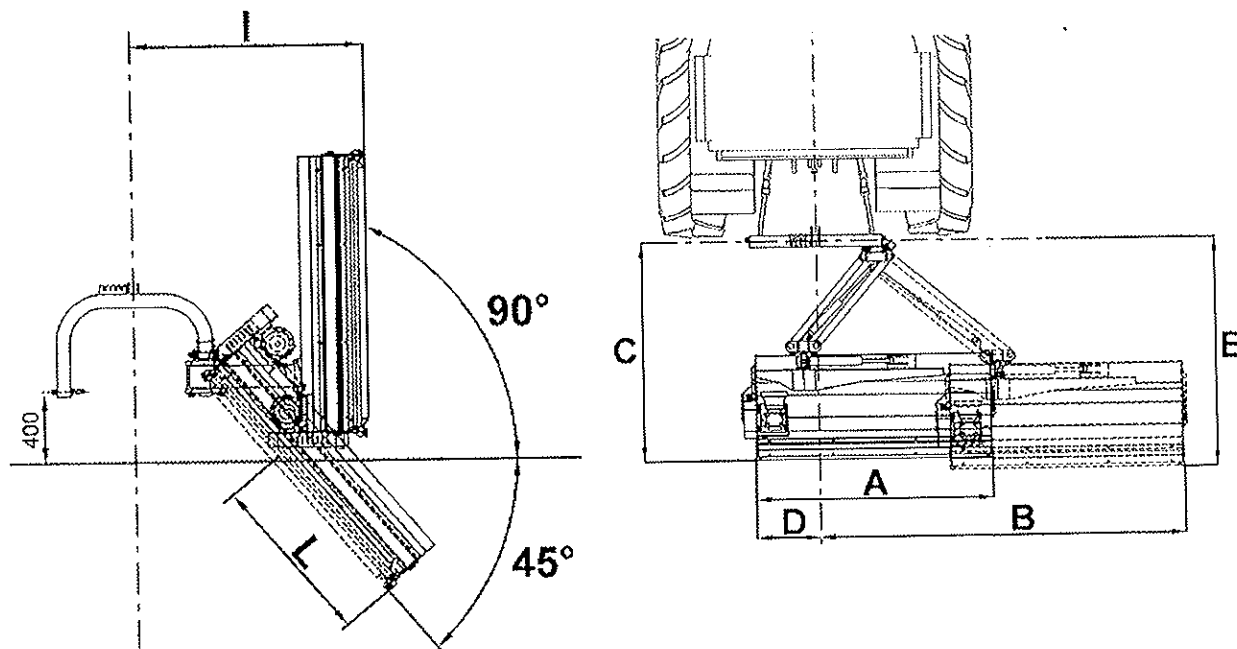
1. 機械の運転や、保守点検・調整をする時は必ず取扱説明書を読んでから行なってください。死亡や重大な傷害事故、機械の破損の原因となります。
2. アームや、刈り取り部ヘッダーの操作中は、操作によって作動されるこれらの部分に手や足などを差し込まないで下さい。はさまれて傷害事故の原因となります。
3. 作業中は小石やれきなどが飛散する範囲内に人を近づけないで下さい。重大な傷害事故の原因となります。
4. 作業中に回転している部分に手足で触ったり、近づけないでください。回転部分にはさまれたり、引きこまれたりなどして、死亡や重大な傷害事故の原因となります。
5. 作業機が回転中はPTOシャフトには近づかないで下さい。また安全カバーを常に正しく取り付けて下さい。衣服、手、毛髪などが、巻き込まれ、死亡や重大な傷害事故の原因となります。
6. 刈り取り部ヘッダーの下やそばに近づかないでください。また、保守・点検などを行なう場合には、必ず油圧シリンダーなどが動かないようにロックしてください。死亡や重大な傷害事故の原因となります。

仕様諸元：ZMT/ZMTE

型 式		ZMT1600	ZMT1800	ZMT2000	ZMTE1600	ZMTE1800	ZMTE2000
作業幅	CM	160	180	200	160	180	200
トラクター所要馬力	HP	50～	60～	70～	50～	60～	70～
トラクター所要重量	Kg	2200	2400	2600	2200	2400	2600
PTO 回転数	rpm	540					
リンケージカテゴリー		II					
ローター回転数	rpm	2430	2510		2430	2510	
フレールナイフ数	枚	40	48		40	48	
ハンマーナイフ数	枚	20	24		20	24	

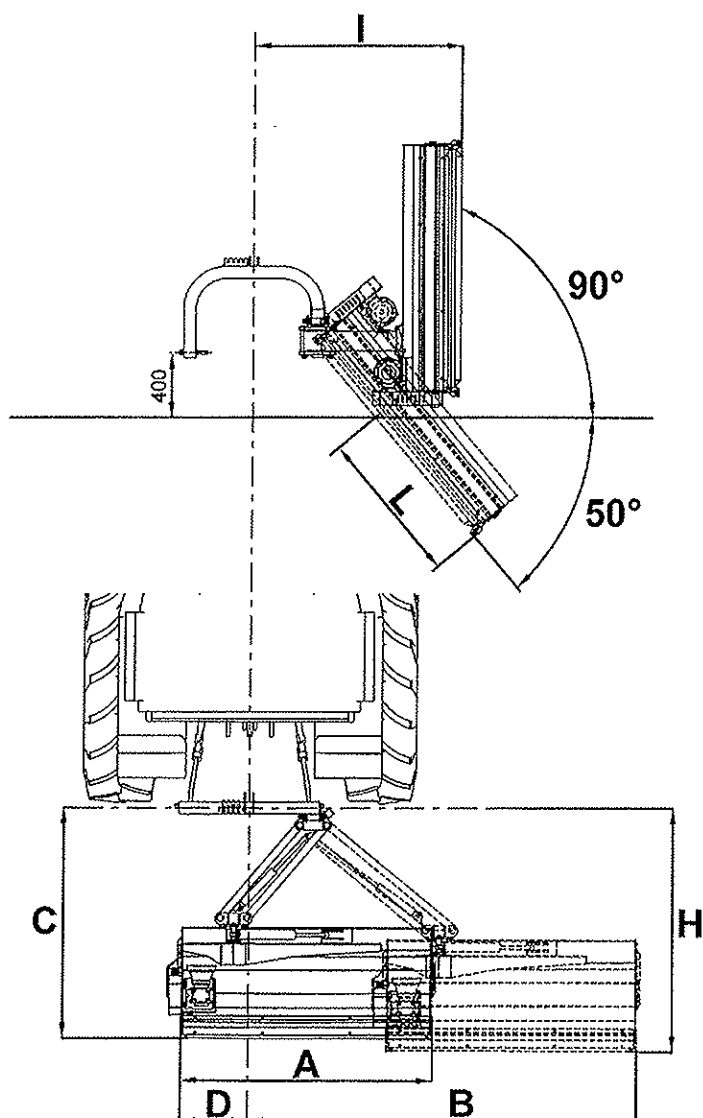
各部寸法 (CM)

型 式	ZMT1600	ZMT1800	ZMT2000	ZMTE1600	ZMTE1800	ZMTE2000
A	160	180	200	160	180	200
B	222	242	262	280	300	320
C	186	192	192	180	186	186
D	55	55	55	22	22	22
E	197	203	203	192	197	197
I	136	138	138	165	166	166
L	86	111	131	123	148	168



仕様諸元：ZT/ZTE

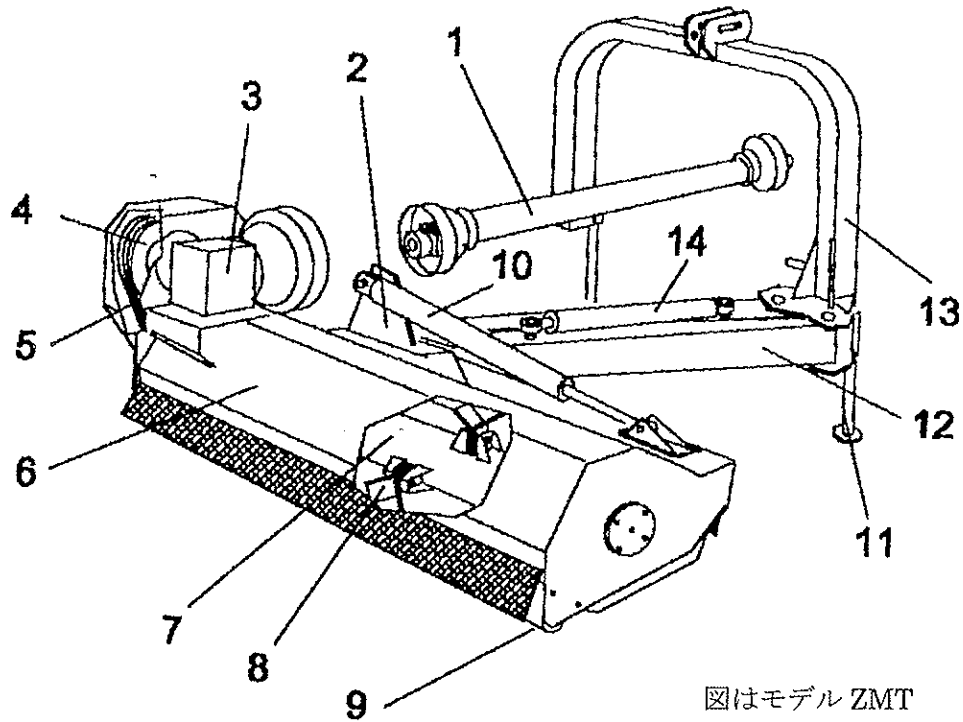
型 式		ZT2300	ZTE2300
作業幅	CM	225	225
トラクター所要馬力	HP	70～	80～
トラクター所要重量	Kg	2600	
PTO 回転数	rpm	540	
リンケージカテゴリー		II	
ローター回転数	rpm	2325	
フレールナイフ数	枚	66	



各部寸法 (CM)

型 式	ZT2300	ZTE2300
A	225	225
B	294	327
C	179	179
D	63	30
H	192	192
I	150	150
L	166	199

機械の各名称



図はモデル ZMT

- | | |
|-----------------|--------------------|
| 1. PTOシャフト | 9. ローラー |
| 2. カッターヘッド操作レバー | 10. カッターヘッド調整シリンダー |
| 3. ギヤボックス | 11. スタンド |
| 4. プーリー | 12. ヘッド横移動用アーム |
| 5. ベルト | 13. 3点リンケージ |
| 6. フレーム | 14. ヘッド横移動用シリンダー |
| 7. ローター | |
| 8. フレールナイフ | |

トラクターへの装着



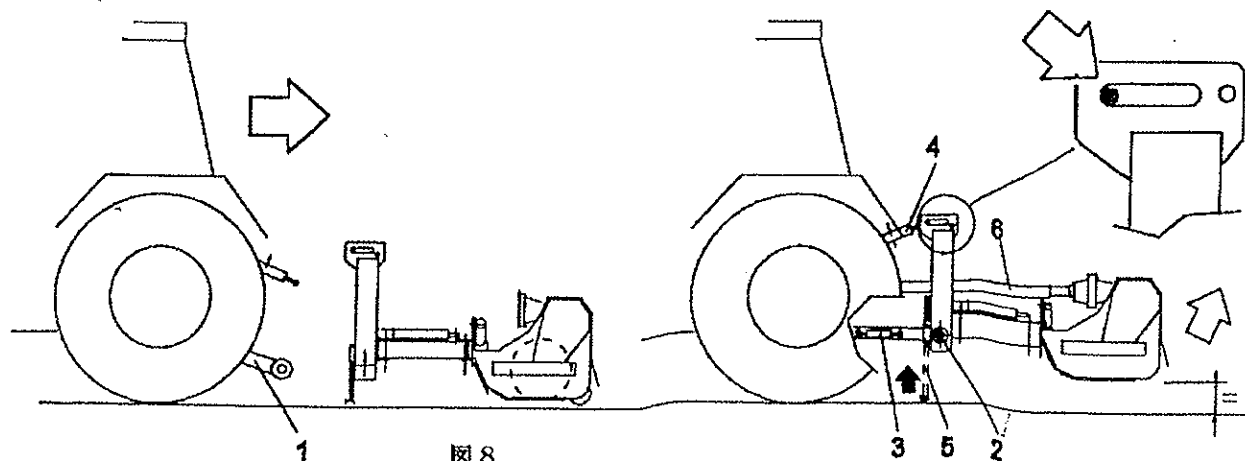
本機シュレッダーを装着するときはトラクターのエンジンを止めてください。また、トラクターと本機の間立たないで下さい。接触やはさまれて死亡や重大な傷害事故の原因となります。

トラクターへの装着作業を行なう前には必ず以下の点を確認して下さい。

- ー 機械全体を見て、不具合、破損の箇所がないかを確認して下さい。
- ー 全ての安全カバー、ガード類が所定の場所に確実に装着されているか確認して下さい。
- ー 全てのナイフが、確実に取付けられているか確認して下さい。
- ー 各ベアリング、その他注油の必要なところに十分注油されているか、注油点検項目を参考にチェックし、必要ならば、注油を行なってください。
- ー 油圧ホースに亀裂や損傷、油漏れなどがいないかを確認して下さい。
- ー トラクターPTOの回転数、回転方向が適切なものか、本機に添貼されている表示ラベルで確認して下さい。

本機の装着

- ー トラクターのロワーリンクヒッチ（1）の高さを左右等しくし、本機のリフトピンと同じ高さになるようにトラクター3点リンクヒッチの油圧を操作して下さい。本機のリフトピン（2）をトラクターのロアリンクのピン穴に通し、ペーターピンで固定します。
- ー トップリンクをつなぎ（4）、トラクターの油圧操作で本機を地面より垂直に持ち上げます。トラクターのリンケージスタビライザー（3）を調整し、本機がトラクターに対し中央の位置になるようにします。
- ー スタンドを上げます。（5）
- ー 油圧ホースをトラクターに接続します。常に正しい接続ができるように、ホースに目印などをつけておくことをお勧めします。（接続は図15参照して下さい。）



PTOシャフトの装着



危険

PTOシャフトをトラクターに取り付ける時は、トラクターのPTOを切り、エンジンを止め、キーを抜いて下さい。死亡や重大な傷害事故をまねく恐れがあります。

PTOシャフトは最適な長さになるよう下記要領でチェックし、必要があれば切断して下さい。

- PTOシャフトを装着しない状態で、トラクターPTO軸と本機PIC軸が一直線上になるようにトラクター3点リンクヒッチを操作してください。
- PTOシャフトを組み込まない状態で、それぞれ片側ずつを軸に取り付け、シャフトの重なりを確認して下さい。
- シャフトのチューブの重なりはできるだけ多くし、最低でもチューブ全体の長さの2/3以上必要です。またチューブ端と反対側シャフトヨークの端面との間で最低4cm以上の間隙が必要です。(図8)

PTOシャフトの切断

- PTOシャフトが長すぎる場合は、ガードチューブを適切な長さだけ切断します。
- その後、同じ長さだけシャフトチューブを切断します。
- 切断後は、チューブ内外のバリや切り粉を取り除き、グリースを注油して下さい。(図9)



警告

作業中はPTOシャフトの安全カバーが回転しないように回転防止チェーンでカバーを固定して下さい。重大な傷害事故の原因となります。

- PTOシャフトの安全カバーとPTOシャフトの重なりは最低でも5cmは取って下さい。(図10)

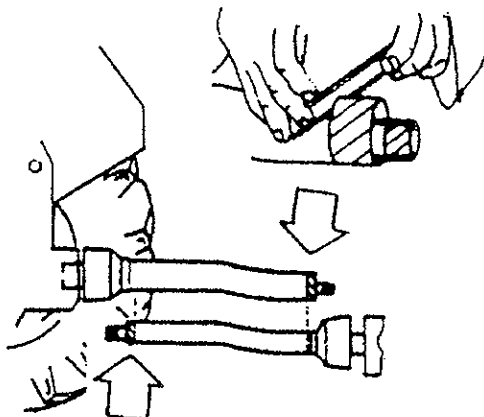


図9

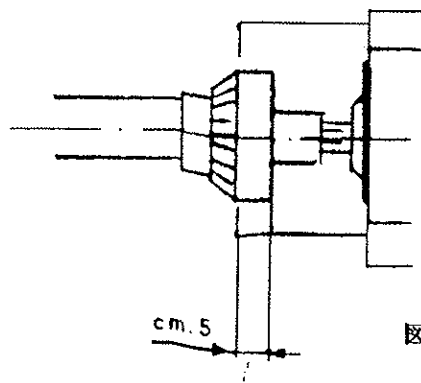


図10

作業中のトラクターの走行を安定させるために

本機の構造及び作業の性格上、バランスを崩したり、転倒するなどの危険を防ぐために、トラクターの走行時の安定を図る必要があります。以下のことを行なってください。

- 一 本機を付けた状態で、トラクターの油圧で本機を上へ持ち上げて下さい。トラクターの片側が浮くようであれば、トラクターの前側にフロントウエートを装着し、本機と反対側の後輪ホイールにバランスウエートを装着してください。(図11)

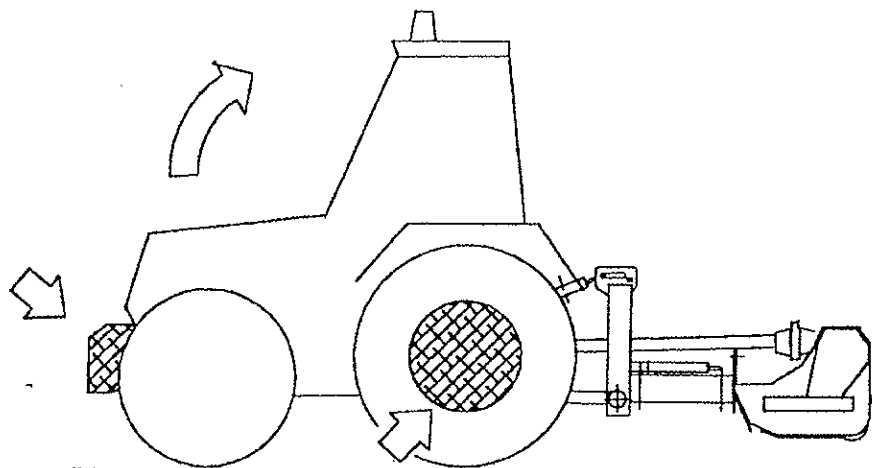


図11

▲警告

トラクターが傾斜地にある場合には、アームを伸ばした状態での作業は絶対に行わないで下さい。転倒するなどして重大な事故を起こすおそれがあります。

保管

▲注意

本機を保管する場合は、保管場所を平らで、地面が安定した安全な場所を選んでください。本機が転がるなどして、人や周りの器物などにぶつかり傷害事故を起こす危険があります。

- 一 スタンドを下げて固定し、アームを折り畳み、刈取り部ヘッダーを地面に降ろした後、トラクターの油圧リフトで本機を地面に降ろします。(図12)

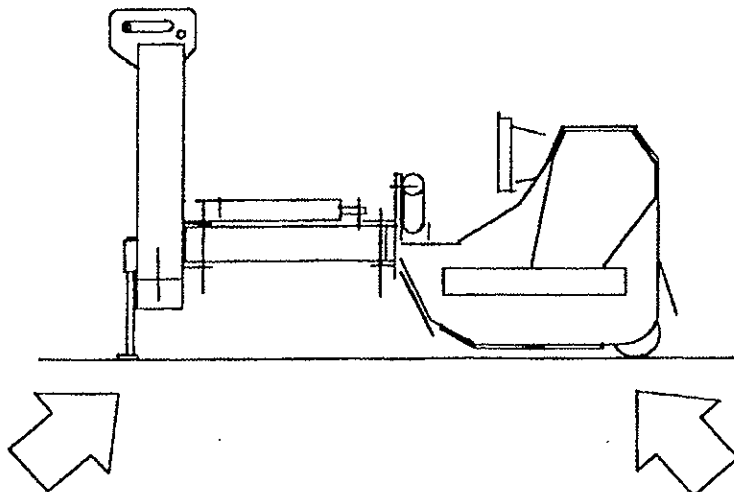


図12

刈り高の調整

- 刈り取る作物や、希望の刈り取る内容に応じて、刈り取りヘッダーのローラーで刈り高さを調整します。(図13)

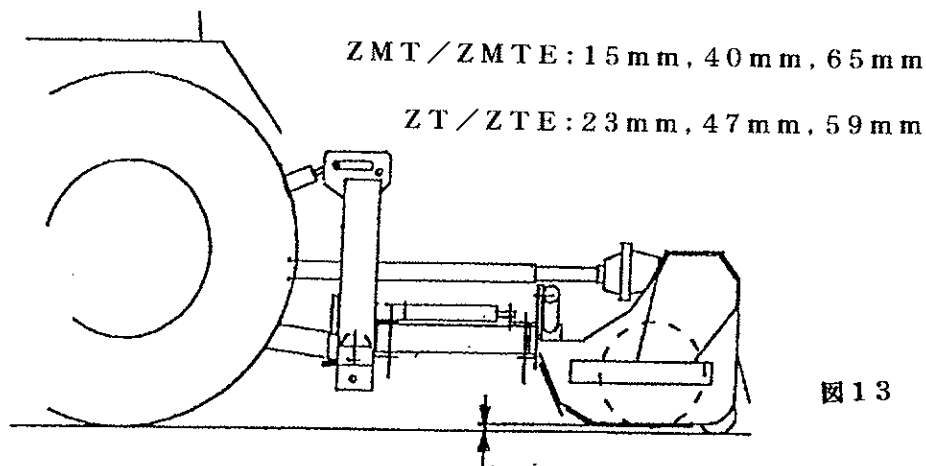


図13

▲注意 フレールナイフは絶対に地面に接触させないで下さい。

ベルトテンションの調整

▲危険 この調整作業を行なう場合は、必ずトラクターのPTOを切り、エンジンを止め、キーを抜いてから行なってください。死亡や重大な傷害事故を招くおそれがあります。

- ベルトカバーを外し、ギヤボックスを固定しているボルトナット (1) を緩めます。ベルトのたるみが10 kg 圧で押した時に1.5 cm以内になるように調整ボルト (2) で調整して下さい。(図14)

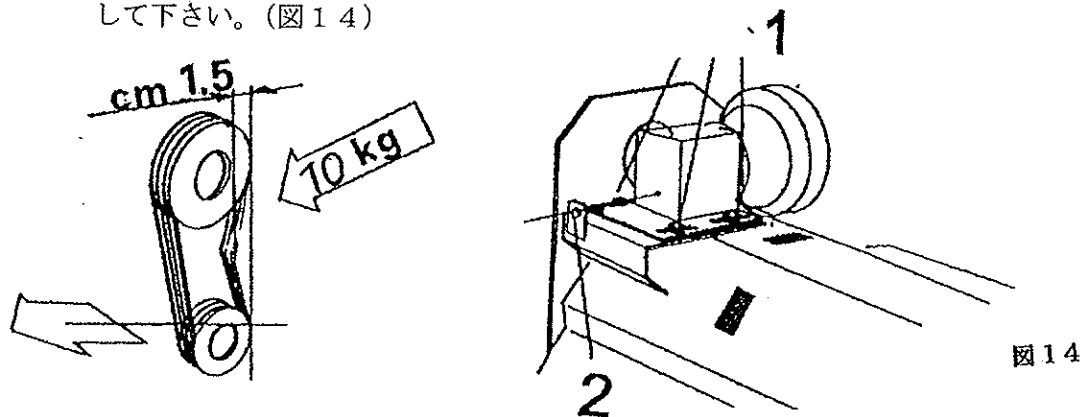


図14

調整が終わりましたら、ボルト (1) を締めてギヤボックスを固定します。最後にベルトカバー再び取付けます。

本機の使用及び使用上の注意点

1. 油圧シリンダー操作

本機の油圧シリンダーの操作は、トラクター運転席からの油圧レバーで行ないます。
(トラクター外部油圧復動2系統使用)

- シリンダー (1) . . . カッターヘッド部の上方-下方角度調整
- シリンダー (2) . . . カッターヘッド部横方向 (平行移動) の調整

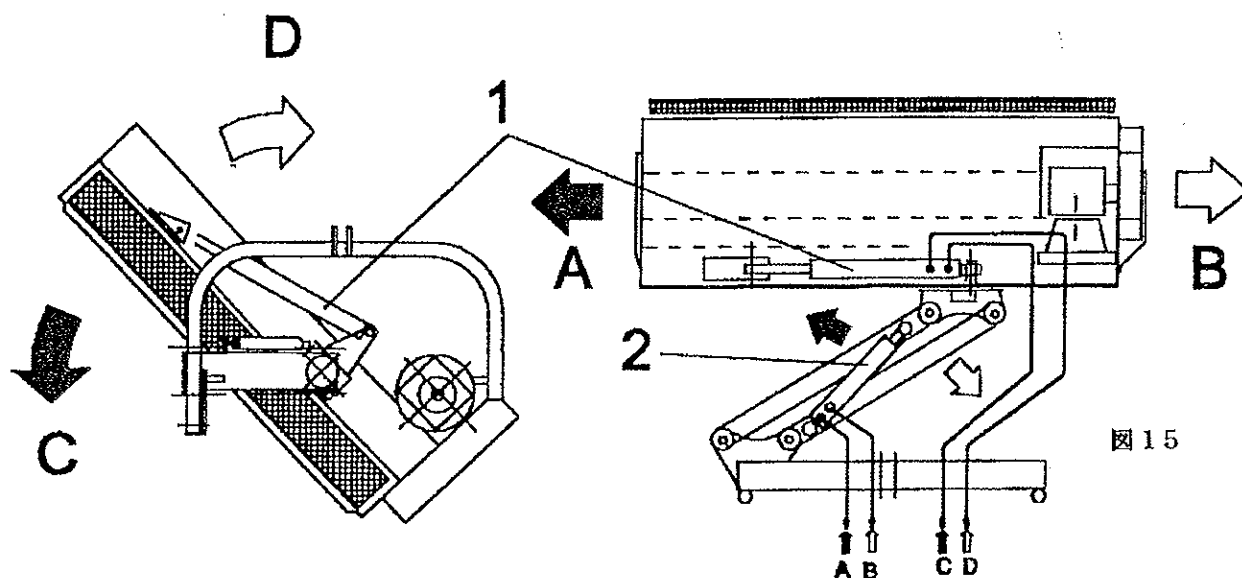


図 15

2. 作業の開始

本機による作業を開始する前に、以下の点をチェックしてください。

- ボルト・ナット類がしっかりと締まっているか確認して下さい。
- 安全カバー類がしっかりと取り付けられているか確認して下さい。
- 使用するトラクターのPTO回転数及び回転方向が適切か確認して下さい。

▲注意

PTOをつなぐ時はトラクターのPTO回転をゆっくりと徐々につないで下さい。急激につなぎますとPTOジョイント部や、本機駆動部が損傷する可能性があります。

- 本機を作業用途及び、刈り取る作物に合わせて調整して下さい。刈り高さ調整を、前述の刈り高さ調整の項を参照して下さい。(図13)
- 作業スピードは、刈り込む作物の種類や刈り取り状況に応じた適切なスピードを選択して行なってください。めやすとしては3~8 km/h ぐらいの範囲で作業を行なうようにして下さい。

▲注意 アームを伸縮する場合には、本体フレームへの損傷を防ぐために、カッターヘッド部を地面より多少持ち上げて下さい。(図16)

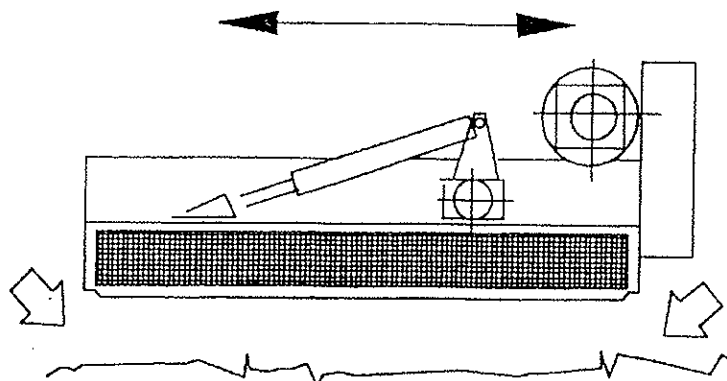


図16

▲注意 バックする場合は、必ず本機をトラクターの油圧リフトで地面より上にあげてから行ってください。上げないままバックしますと、本機を損傷する可能性があります。

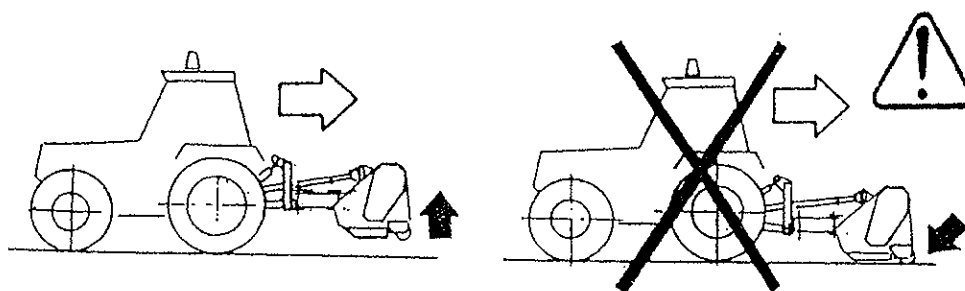
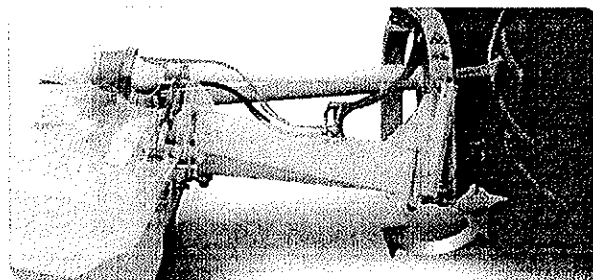


図17

アーム安全機構

作業中、障害物にあたった場合、アーム全体が後方へスイングし、カッターヘッドの損傷を防いでくれます。スイング後は自動的に復帰します。



▲注意 アームの折れ角度は10度を越えないようにして下さい。本機アーム取付けリンケージ部に異常なストレスを起し、損傷の原因となります。

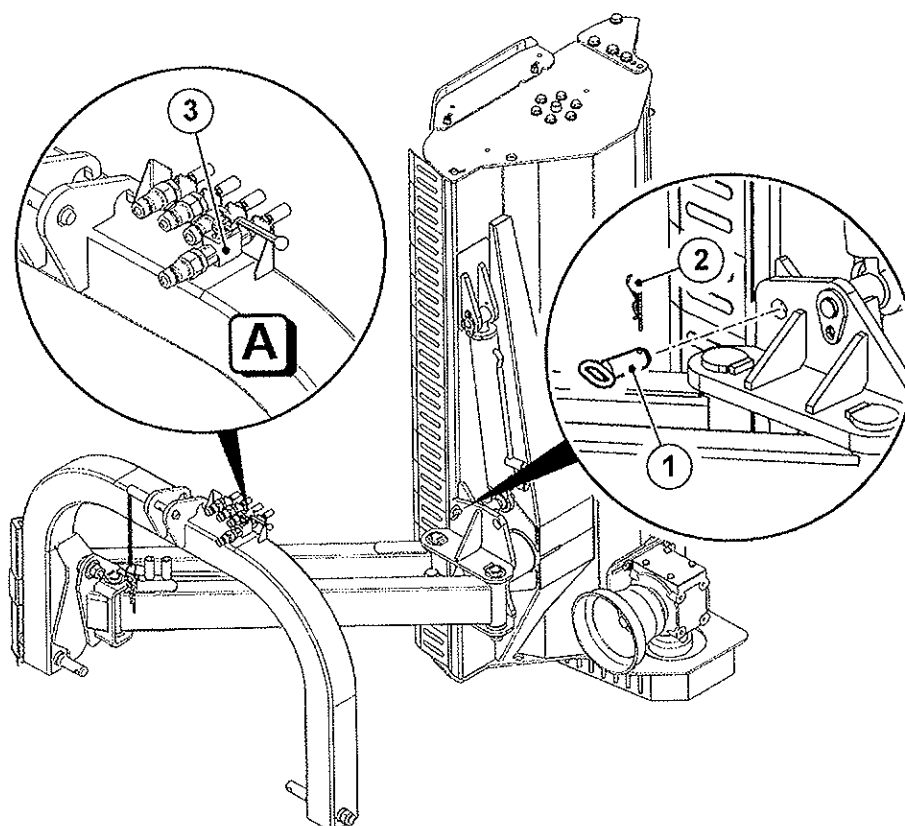
作業の終了

- アームをたたみ、カッターヘッドを地面に降ろしてください。
- トラクターのエンジンを止め、エンジンキーを抜き、ハンドブレーキを掛けてください。
- PTOシャフトを外してください。
- 機械の置き場所が傾斜地の場合は、トラクターのタイヤに輪留めをしてください。

移動時の注意

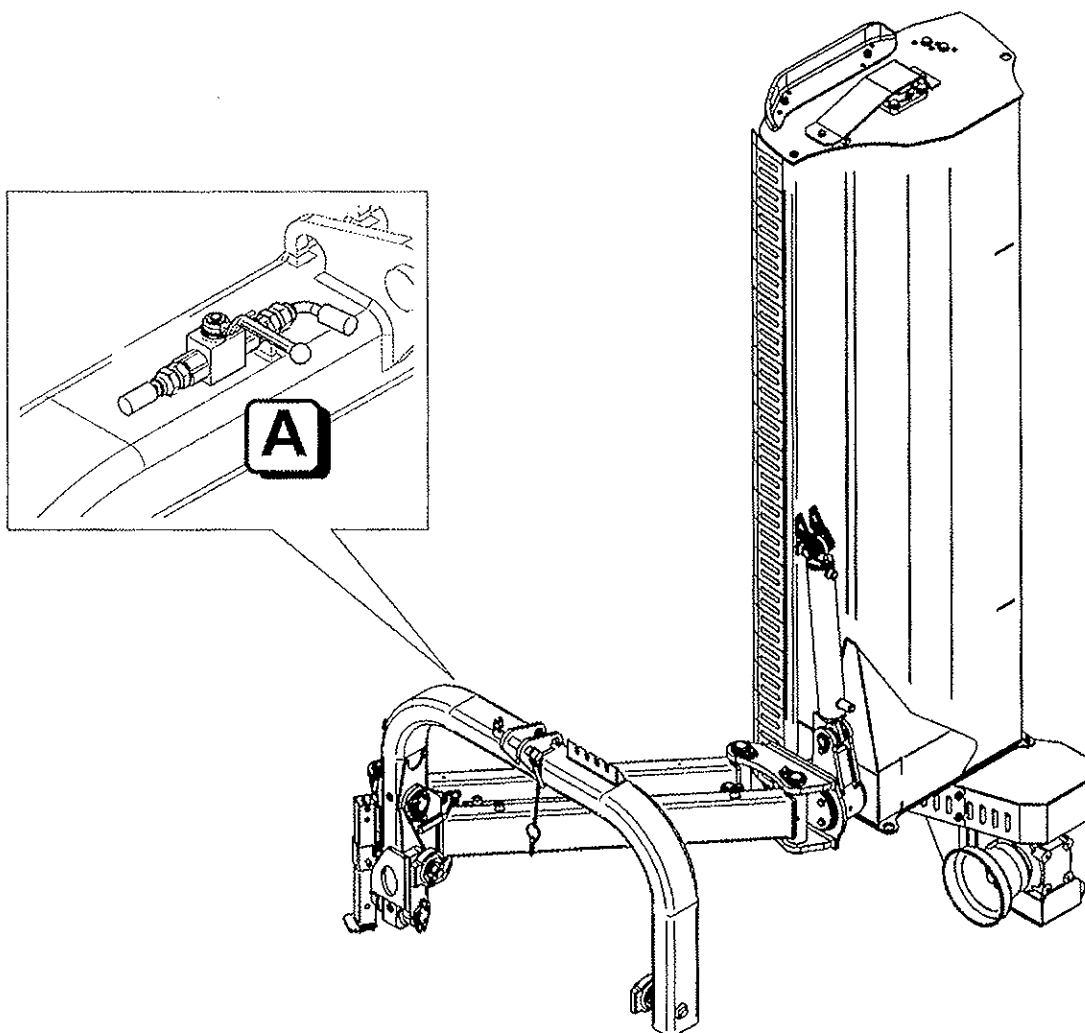
ZMT / ZMTE

- フレールヘッドを立て、ピン①を差し込み、ベータピン②で留めてください。
- アームをたたみ、バルブ③のレバーを図Aのようにロックしてください。
- トラクターのPTOは必ず切って移動してください。
- 移動時、特に起伏の多い路上では、トラクターの走行速度を十分落として走行してください。起伏による機械の重量バランスが崩れ、走行に影響を及ぼすだけでなく、機械自体の損傷を招く恐れがあります。
- 移動時に誤ってコントロールレバー類が動くことのないように、十分注意してください。



ZT / ZTE

- カッターバーを図のように立てた状態で油圧をロックしてください。
- レバーを図Aの位置にすることでカッターバーの上下方向の動きがロックされます。



保守・点検



保守・点検を行なう場合は、本機を下げ降ろし、トラクターのPTOを切り、エンジンを止め、キーを抜いてから行なってください。死亡や重大な傷害事故の原因となります。

- － 初めての作業、もしくは新しくベルトを取り付けた場合、作業の2時間後にベルトのテンションをチェックして下さい。

作業8時間ごとに下記項目を点検して下さい。

- － ボルト・ナットの締まりを点検して下さい。必要であれば増し締めして下さい。
- － フレールナイフの磨耗及びその他の状態を点検して下さい。
- － 安全カバー類を点検して下さい。
- － ベルトの伸び及び状態を点検して下さい。
- － 本機全体を見回して、フレームその他に損傷や異常箇所がないか点検して下さい。
- － ギヤボックスのオイルレベルをチェックして下さい。
- － 注油マークのある箇所に注油をして下さい。(図20)

回転部(ベアリング、ピンなど)の泥、埃の付着や、焼き付き防止のため、作業終了後、毎日この注油を行なって下さい。(PTOシャフトのスライドチューブの部分にも注油を行なって下さい。)

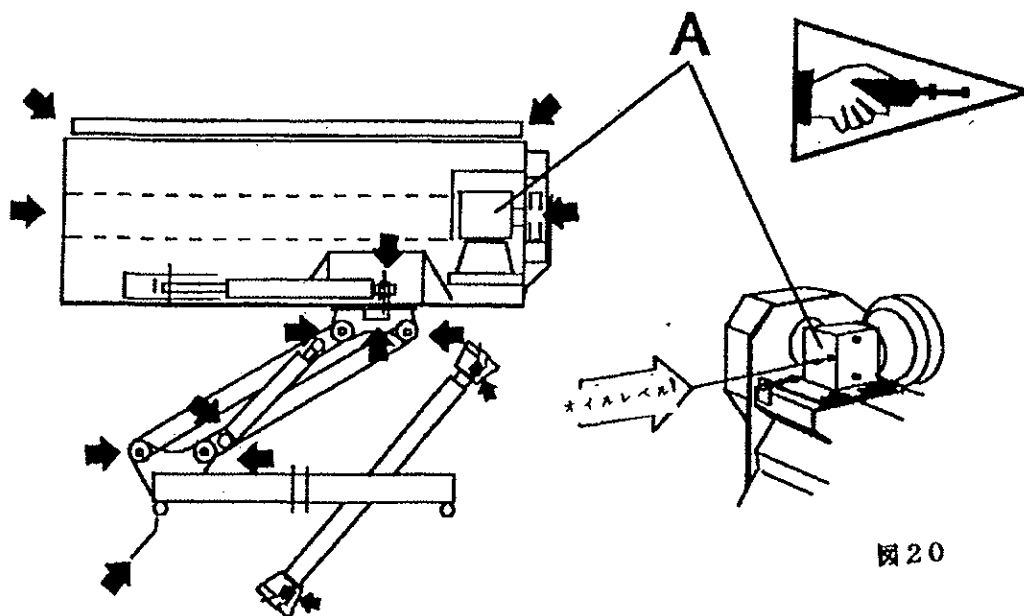


図20

- － 作業8時間毎にPTOシャフトの可動部にグリースアップを行なって下さい。
使用グリース： AGRIP GR EP/2(DIN 51825(KP2K))相当
- － ギヤボックスの規定オイル量： ZMT, ZMTE1600:1Lそれ以外:1.2L
使用オイル： AGIPBLASIA220

パーツ交換



危険

パーツの交換作業を行なう場合は、必ずカッターヘッドを地面に降ろし、トラクターのPTOを切り、エンジンを止めてから行なって下さい。死亡や重大な傷害事故の原因となります。

ナイフの交換

- ナイフが磨耗し、交換する場合は、交換するナイフが一部のものであれば、破損した箇所と対角線にあるナイフも同時に交換することをお勧めします。(バランスを取るため) (図25)
- ナイフの交換は、取り付けボルト・ナットに付着した泥、土などを取り除き、その後、ボルト・ナットを外し交換して下さい。

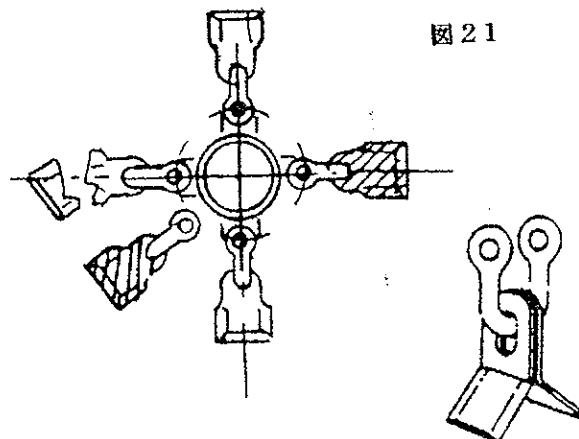


図21



注意

ナイフは絶対に素手で触らないで下さい。傷害事故の原因となります。

油圧ホースの交換

- 油圧ホース交換作業を行なう前に、必ず、トラクターのエンジンを止め、油圧操作レバーで油圧ライン内の圧を全て抜いてから行なうようにして下さい。
- 特に、油圧ホースの泥や埃などはきれいにふき取ってください。油圧システム内で大きなダメージをこうむることがあります。
- 交換するホースは純正のものと交換するか、もしくは純正に準じた規格のものと交換するようにして下さい。油圧ホース類がブームの動きに干渉しないか、また折れ曲がりなどないかもよくチェックして下さい。

各所ピボットピンの交換

- ピン交換作業を行なう場合は、リフトやホイストの補助を使って行ってください。ピンを外した時に、外れたフレームその他のものが落下したり、本機のバランスを崩すなどして、傷害事故を起こすおそれがあります。
- ピンを交換する場合は、ピンの入る穴を清浄し、グリースアップを行なって下さい。

トラブル対策

トラブル	原因	対策
刈取りがきれいにならない	<ul style="list-style-type: none"> - ナイフの磨耗、曲がり - 本機が地面に水平でない - 作業スピードが速すぎ、作物が詰まる 	<ul style="list-style-type: none"> - ナイフ交換 - カッターヘッドを油圧操作で地面と水平に調整 - 作業速度を落とす
異音の発生	<ul style="list-style-type: none"> - ボルトの緩み - カッターヘッドのひび割れ、初期金属疲労 	<ul style="list-style-type: none"> - ボルトの増し締め - 専門業者で修理
ギヤボックスからの異音	<ul style="list-style-type: none"> - オイル不足 - ギヤの磨耗 - ベアリングの磨耗 	<ul style="list-style-type: none"> - オイルを規定量まで給油 - ギヤ交換 - ベアリング交換
異常振動	<ul style="list-style-type: none"> - ナイフの破損、磨耗 - ローターのバランス不良 - ローターベアリングの磨耗 	<ul style="list-style-type: none"> - ナイフ交換 - 専門業者でローター交換 - 専門業者でベアリング交換
ナイフの早期磨耗	<ul style="list-style-type: none"> - ナイフが地面と接触 	<ul style="list-style-type: none"> - 刈り高さを調整
アーム及びジョイント部の異常ガタ	<ul style="list-style-type: none"> - ピンの磨耗 - ブッシュの磨耗 	<ul style="list-style-type: none"> - ピン交換 - ブッシュ交換
カッターヘッドが自然に下がる	<ul style="list-style-type: none"> - 油圧シリンダーのオイルシール磨耗 	<ul style="list-style-type: none"> - 専門業者でオイルシール交換
ローラーベアリング破損	<ul style="list-style-type: none"> - アーム降下時の地面との接触インパクト過剰 - ベアリングの汚れ、グリス不足 	<ul style="list-style-type: none"> - アームの降下をゆっくりと行なう - ベアリングを清浄、グリスアップ
ベルトのオーバーヒート	<ul style="list-style-type: none"> - カッターヘッドが地面に接触 - 作業条件に対する作業スピード過多 - ベルトがプリーで滑っている 	<ul style="list-style-type: none"> - 刈り高さの調整 - 作業速度を落とす - ベルトテンションの調整



(株)ビコンジャパン

本州（営） /福島県西白河郡泉崎村第一工業団地

TEL:0248-53-4121 FAX: 0248-53-4123

札幌（営） /北海道千歳市上長都1121-2

TEL:0123-26-2241 FAX:0123-26-2230

帯広（営） /北海道河西郡芽室町東芽室北1線18-19

TEL:0155-62-6401 FAX:0155-62-6403

九州（出） /熊本県熊本市長嶺東5丁目18-9

TEL:096-389-5131 FAX:096-389-5646